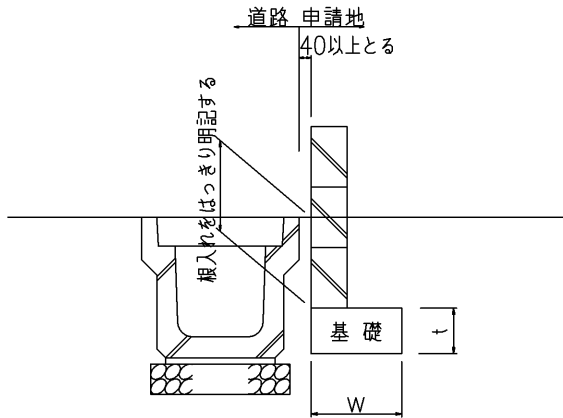
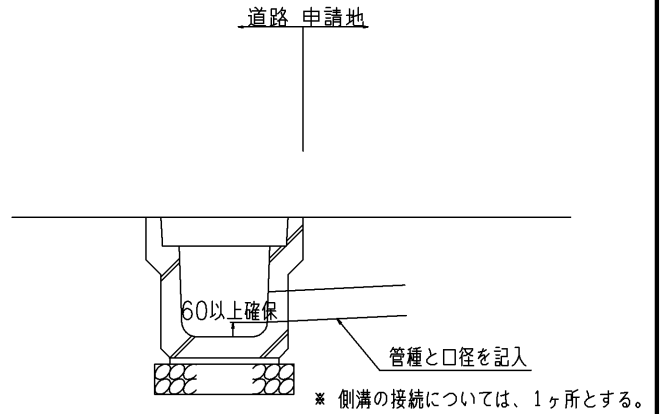


別紙図

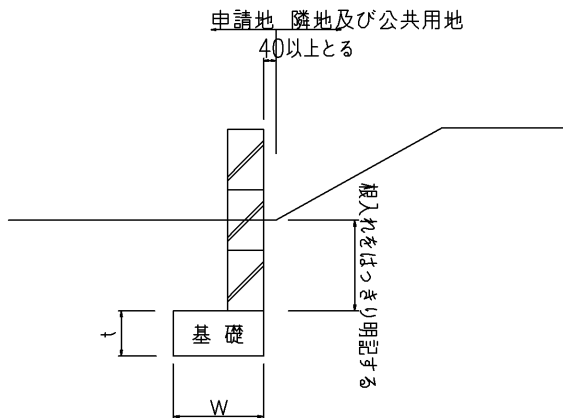
官民界の側溝と民地側のブロックが接する場所



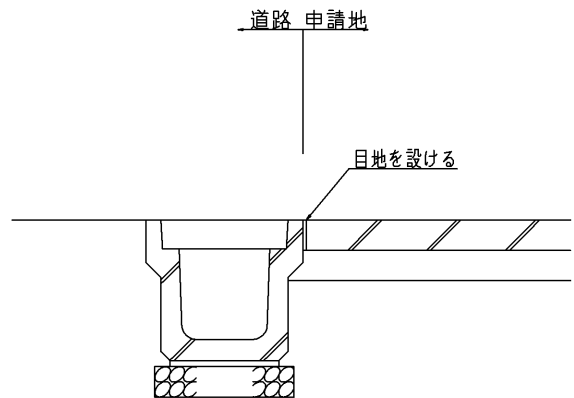
道路側溝に雨水排水管を接続する箇所について



隣地及び官民界に接する外構物の構造について



駐車場、土間コンクリートを施工する場合



外構等工作物を施工する場合は、上記の図を参考とし構造図を添付して下さい。

注) . . . 建築物のみの申請で、工作物を申請しない場合は、配置図等に

「今回の申請は建築物のみの申請であり、外構等工作物を施工する場合は、

別途76条申請を提出し許可後の施工とします。」

と明記してください。

外構等工作物の構造図の縮尺は1/20以上とする。